



Ficha técnica ————— 2021

# Antideslizante señalizador



[www.nefusac.com.pe](http://www.nefusac.com.pe)



SC-CER659807



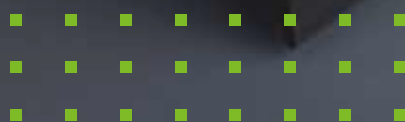
SA-CER659808



OS-CER659809



NK-1139-1



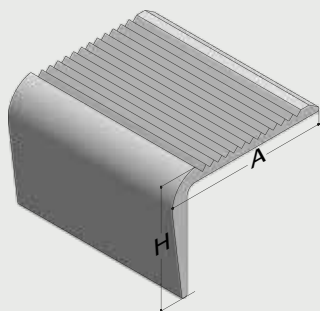
**NEFUSAC**

# Descripción

El producto antideslizante señalizador cuenta con franjas de color amarillo o verde en el paso y contrapaso adecuados para señalización.

Debido a que tiene ranuras longitudinales en la superficie superior permiten evitar accidentes, además es resistente y adaptado para zonas de tráfico intenso.

## DIMENSIONES Y PRESENTACIÓN



**MATERIAL**  
PVC FLEXIBLE

**DUREZA (ASTM D2240)**  
80 SHORE A

**ANCHO DE PASO (A)**  
45mm / 50mm

**ANCHO DE CONTRAPASO (H)**  
28mm

**LONGITUD**  
1.0m / 1.5m / 2.4m

**TEXTURA EXTERIOR**  
RANURAS LONGITUDINALES

## PROPIEDADES FÍSICAS

**IMPERMEABILIDAD** Si

**LARGA DURABILIDAD** Si

**RESISTENCIA A LA PROPAGACIÓN DE LLAMA** Si

## COLORES



-Negro/Verde (Fotoluminiscencia, tiempo de emisión de luz aproximado de 15 min)

## APLICACIÓN

El antideslizante señalizador se puede instalar en los peldaños de escaleras metálicas, concreto, madera y con revestimientos cerámicos.

Recomendable para zonas de alto tránsito brindando mayor seguridad con fácil instalación e intercambio de producto.

## INSTALACIÓN

- Limpiar y demarcar el área de instalación del antideslizante señalizador.
- Aplicar pegamento adecuado para superficies de PVC. Seguir las instrucciones del fabricante.
- Proceder a la instalación del producto, ejercer presión para ayudar a la fijación del producto.
- Finalmente limpiar los excedentes de pegamento para un mejor acabado.

## LIMPIEZA Y MANTENIMIENTO

No requiere de productos especiales debido a que no es de superficie porosa, evitando de esta manera, la acumulación de bacterias y suciedad. Se recomienda realizar la limpieza con agua, detergentes de uso común y el uso de escobilla para un mejor acabado.

## ALMACENAMIENTO

Conservar el producto en un lugar limpio, donde no se encuentre sometido a temperaturas superiores a 50°C o a fuentes de calor directa. Proteger contra impactos negativos o daños mecánicos. No caminar sobre el producto. Mantener la totalidad del producto en superficies planas y proteger de la caída de agentes contaminantes. Evitar el contacto directo con el suelo.